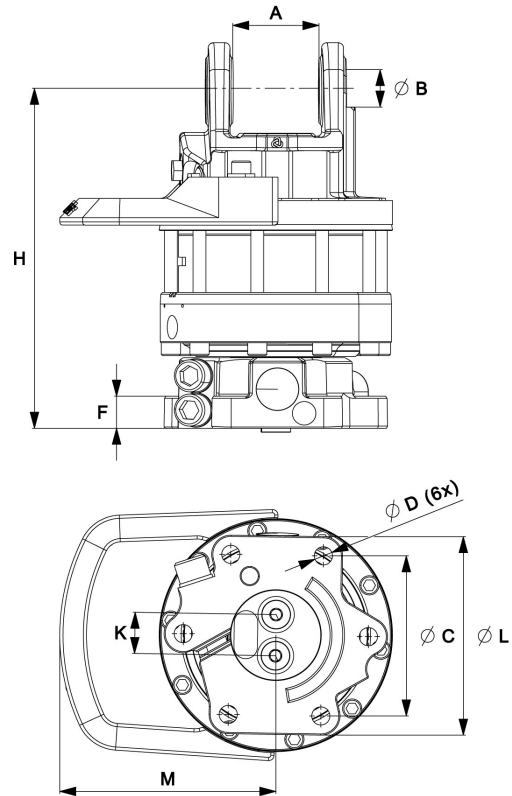
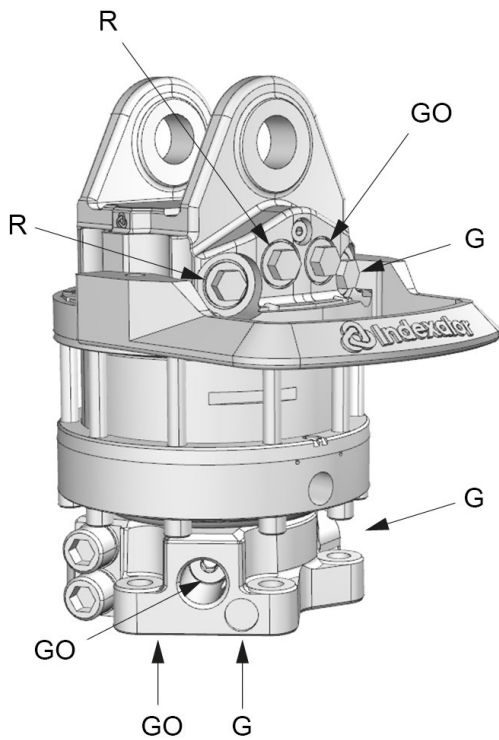











# GV 12

Artikelnummer: 5212049



Övre anslutning	Nedre anslutning
G 1/2	G 1/2

A: 80,5 mm	B: Ø35 mm	C: Ø173 mm	D: Ø17 mm	F: 30 mm	H: 317 mm	K: 38,5 mm	L: Ø209 mm	M: 202 mm
---------------	--------------	---------------	--------------	-------------	--------------	---------------	---------------	--------------

								
54,2 kg	360°	100 kN	50 kN	2200 Nm	25 l/min	25 MPa	25 MPa	25 MPa

Adaptersatser för alternativa anslutningar finns.

För ytterligare teknisk information gällande inbyggnad och hydraulanslutningar, kontakta [rotator@indexator.com](mailto:rotator@indexator.com)